

# Schubbodenzentrifuge

## Schubbodenzentrifuge DS32 - DS100

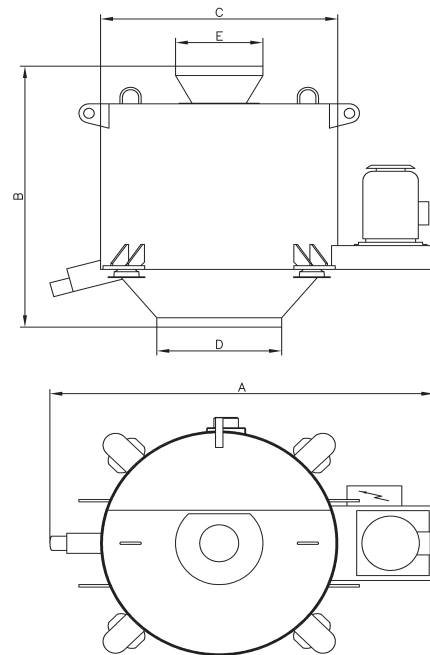


### >> Vorteile

- > lange Standzeiten
- > hochverschleißfeste Ausführung
- > schwingungsfreie Aufstellung
- > universeller Einsatz
- > für Schleifschlamm geeignet
- > bestmöglicher Entölungsgrad
- > vollautomatischer & kontinuierlicher Betrieb
- > kompakte Bauform
- > sehr geringe Wartungskosten
- > besonders servicefreundlich
- > selbstreinigend

### >> Das Funktionsprinzip

Im vollautomatischen Betrieb fallen die nassen Späne bzw. der Schleifschlamm über den Einfülltrichter in die Trommel der Schubbodenzentrifuge. Hier treffen sie auf einen rotierenden Schubboden und werden unter hohen Fliehkräften an die Trommelwand gepresst. Der hydraulisch betätigte Schubboden bewegt die Späne bzw. den Schlamm nach oben auf ein Spaltsieb, wo die Feststoff-Flüssigkeit-Trennung geschieht. Nach einigen Schubzyklen werden die zentrifugierten Späne über den Trommelrand ausgetragen und verlassen die Zentrifuge nach unten in einen Spänebehälter oder Abtransportförderer. Das abgeschleuderte Kühlmittel kann wieder der Produktion oder einer weiteren Aufbereitung zugeführt werden.



| Typ   | Durchsatz* [kg/h] |         |          |           |                | Abmessungen [mm] |       |       |       |     | Leistung [kW] | Gewicht [kg] |
|-------|-------------------|---------|----------|-----------|----------------|------------------|-------|-------|-------|-----|---------------|--------------|
|       | Stahl/VA          | Messing | Grauguss | Aluminium | Schleifschlamm | A                | B     | Ø C   | Ø D   | Ø E |               |              |
| DS32  | 375               | 280     | 560      | 125       | 250            | 1.330            | 1.030 | 850   | 400   | 300 | 2,2           | 450          |
| DS40  | 750               | 560     | 1.125    | 250       | 500            | 1.540            | 1.100 | 950   | 500   | 350 | 2,2           | 750          |
| DS50  | 1.500             | 1.100   | 2.250    | 500       | 1.000          | 1.740            | 1.160 | 1.060 | 550   | 400 | 3,5           | 950          |
| DS60  | 3.000             | 2.200   | 4.500    | 1.000     | 2.000          | 2.020            | 1.320 | 1.230 | 600   | 450 | 5,5           | 1.750        |
| DS80  | 6.000             | 4.500   | 9.000    | 2.000     | 4.000          | 2.280            | 1.520 | 1.500 | 700   | 600 | 7,5           | 2.600        |
| DS100 | 10.000            | 9.000   | 15.000   | 3.000     | 8.000          | 2.950            | 1.800 | 1.960 | 1.000 | 700 | 15,0          | 5.400        |

\* Durchsatz abhängig von der Art des Materials und des verwendeten Kühlschmierstoffes

**LANNER**<sup>®</sup>  
Anlagenbau GmbH  
The Specialist for chip processing