



>> Vorteile

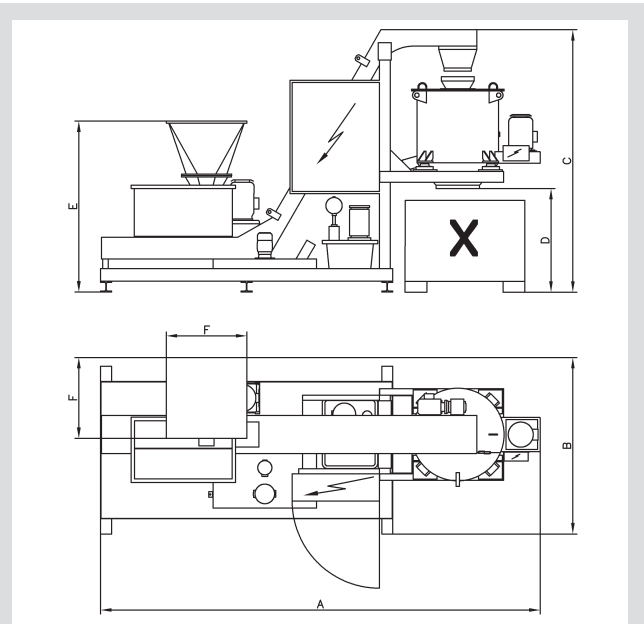
- > sehr kurze Inbetriebnahme
- > schlüsselfertige Ausführung
- > geringer Platzbedarf
- > sehr gute Zugänglichkeit
- > Baukastensystem
- > auf WHG-Wanne öldicht montiert
- > hohe Betriebssicherheit
- > bewährte LANNER® Technologie
- > vollautomatischer Betrieb mit Stand-by Funktion
- > erweiterbar für Langspäne und Kühlmittelreinigung
- > Spänebehälter (X) unter Zentrifuge von drei Seiten bestück- und entnehmbar

>> Das Funktionsprinzip

Mit der patentierten Vetamat®-Anlage werden Metallspäne zuverlässig vom KSS getrennt. Dabei erzielen die Anlagen einen Durchsatz bis zu 2.000 kg/h.

Die Komplett-Systeme umfassen eine Zentrifuge, einen Späneförderer mit Tank sowie Bodenwanne und Steuerung.

Durch das Baukastensystem kann die Vetamat®-Anlage wahlweise durch einen Füllbunker, Spänebrecher, ein Hebe- & Kippgerät oder Materialtrennung sowie KSS Aufbereitung erweitert werden.



Typ	Durchsatz* [kg/h]					Abmessungen [mm]						Leistung [kW]	Gewicht [kg]
	Stahl/VA	Aluminium	Guss	Messing	Schleifschlamm	A	B	C	D	E	F		
PV25	280	80	375	-	-	3.180	1.100	2.020	1.000	**	**	1,5	1.100
PV40	700	230	1.050	-	-	4.280	1.400	2.290	1.000	**	**	3,5	1.500
PV50	1.500	460	2.100	-	-	4.500	1.500	2.290	570	**	**	5,0	2.000
DS32	375	125	560	280	250	4.230	1.320	2.290	750	**	**	5,0	1.650
DS40	750	250	1.125	560	500	4.770	1.400	2.290	590	**	**	5,0	2.000

* Durchsatz abhängig von der Art des Materials und des verwendeten Kühlschmierstoffes

** Abmessungen kundenspezifisch